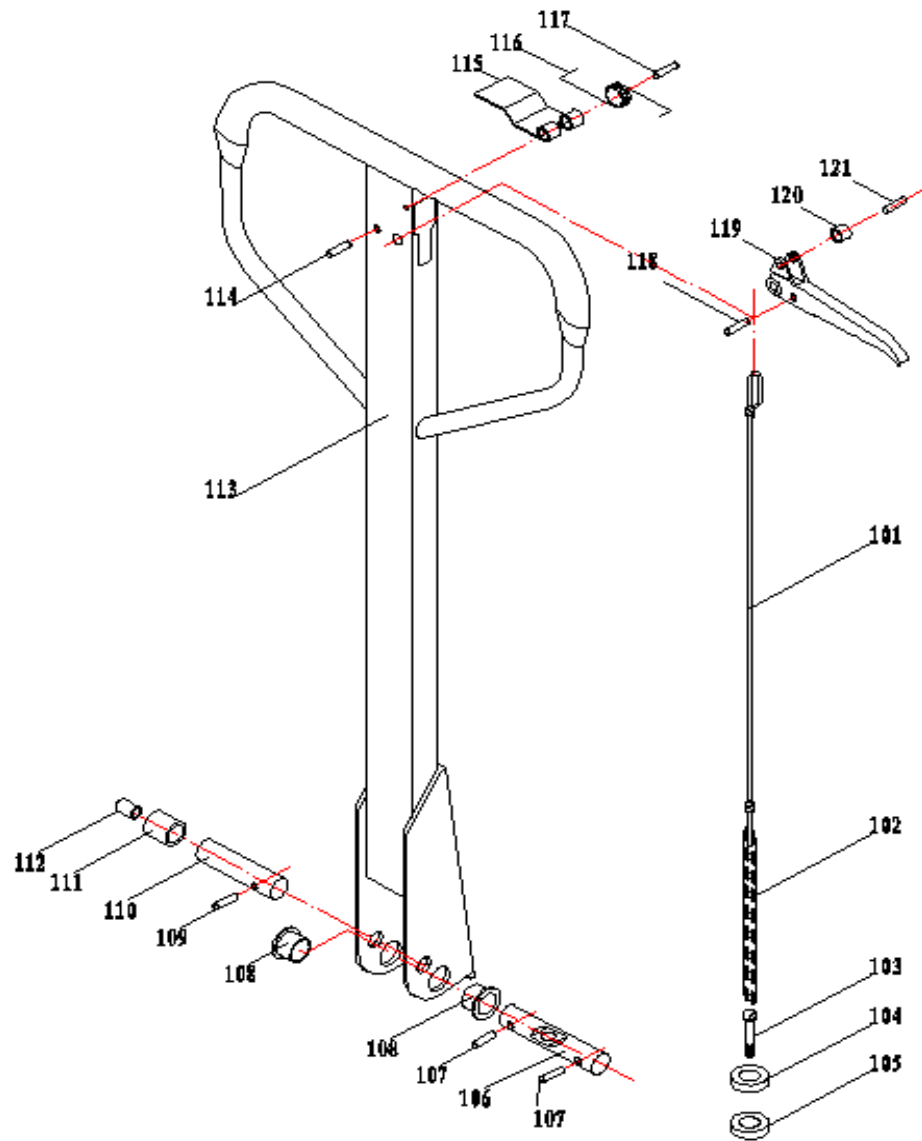
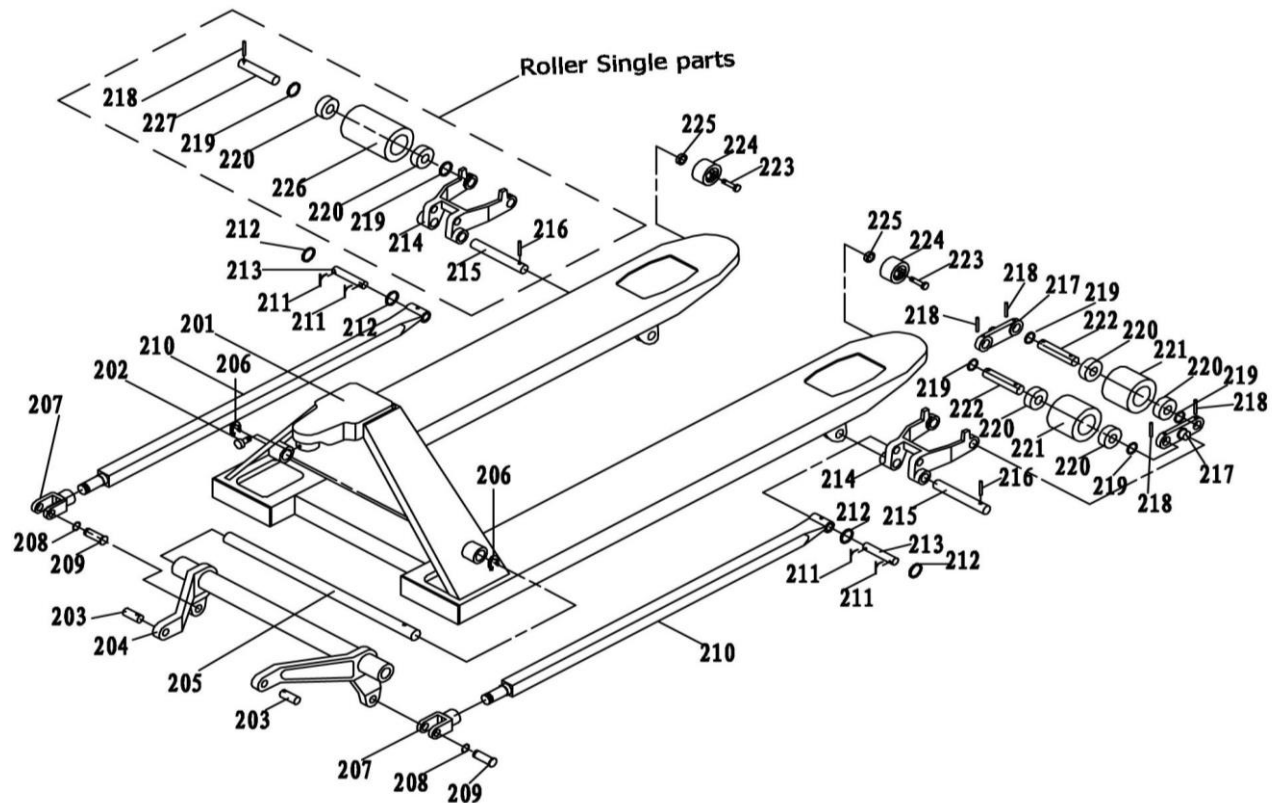


СВУ-АС РУКОЯТКА



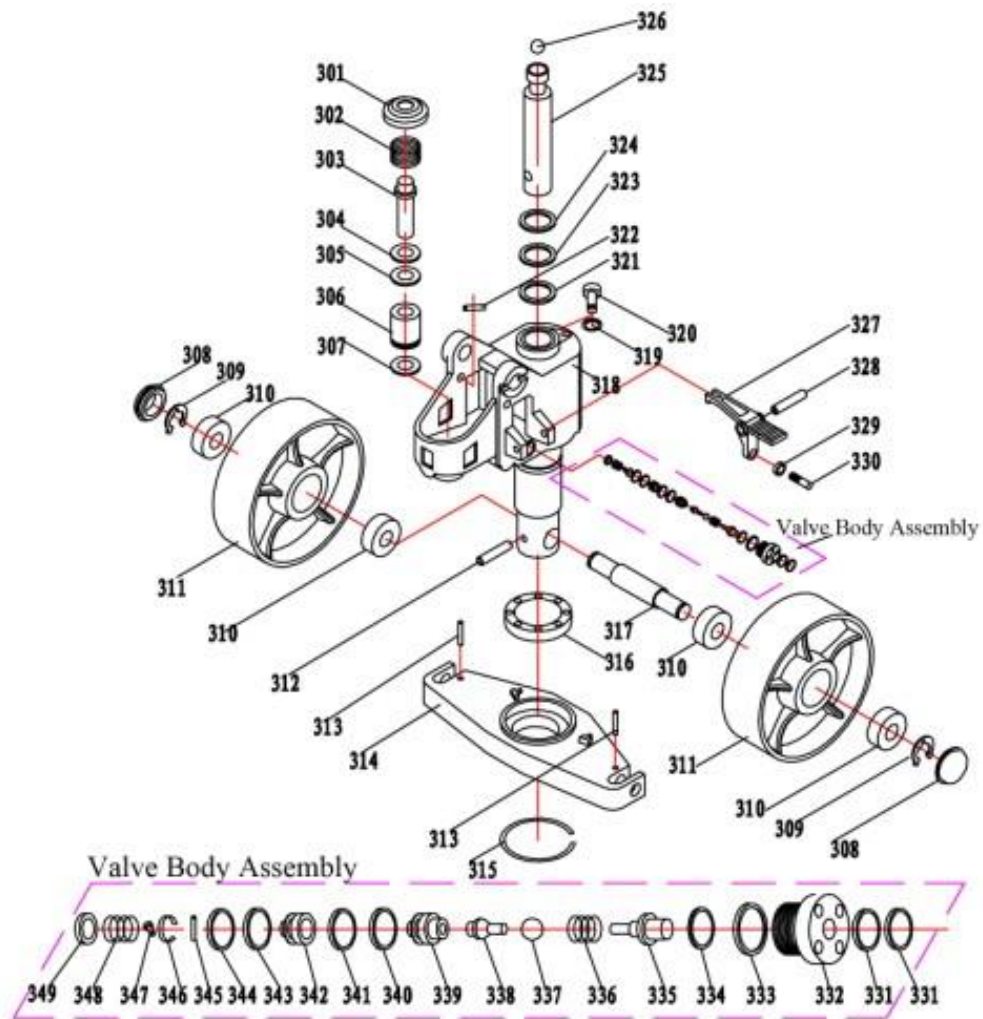
NO.	Description	Qty	NO.	Description	Qty
101	Тяга	1	112	Втулка ролика нажимного	1
102	Цепь	1	113	Корпус рукоятки	1
103	Болт шарнирный М5Х30	1	114	Штифт эластичный	1
104	Гайка	1	115	Пластина возвратная	1
105	Контрогайка	1	116	Пружина возвратная	1
106	Ось рукоятки с отверстием	1	117	Штифт эластичный	1
107	Штифт эластичный	2	118	Штифт эластичный	1
108	Втулка	2	119	Ручка переключения	1
109	Штифт эластичный	1	120	Ролик	1
110	Ось ролика нажимного	1	121	Штифт эластичный	1
111	Ролик нажимной	1			

2. СВУ-АС ПАМА



<i>№ на рис.</i>	<i>Артикул</i>	<i>Наименование</i>				<i>№ на рис.</i>	<i>Артикул</i>	<i>Наименование</i>
201	201-АС	Корпус рамы	209	209-АС	Ось проушины	217	217-АС	Боковая пластина
202	202-АС	Болт	210	210-АС	Тяга вилок	218	218-АС	Штифт эластичный
203	203-АС	Ось соединительная	211	211-АС	Шплинт	219	219-АС	Прокладка
204	204-АС	Рычаг-торсион	212	212-АС	Прокладка	220	220-АС	Подшипник
205	205-АС	Ось рычага-торсиона	213	213-АС	Ось тяги вилок	221	221-АС	Ролик грузовой
206	206-АС	Стопорное кольцо	214	214-АС	Рамка роликов	222	222-АС	Ось ролика
207	207-АС	Проушина тяги вилок	215	215-АС	Ось рамки роликов	223	223-АС	Ось-болт ролика вспомогательного
208	208-АС	Шайба	216	216-АС	Штифт эластичный	224	224-АС	Ролик вспомогательный
						225	225-АС	Гайка самоконтрящаяся

3. СВУ-АС гидроузел



NO.	Наименование	К-во
301	Крышка пружины	1
302	Пружина	1
303	Плунжер	1
304	Пылезащитное кольцо DHS18	1
305	Уплотнительное кольцо UHS18	1
306	Корпус плунжера	1
307	Шайба медная	1
308	Пылезащитная крышка	2
309	Стопорная шайба	2
310	Подшипник F115	4
311	Колесо рулевое	2
312	Штифт эластичный	1
313	Штифт эластичный	2
314	Плита ромбовидная	1
315	Стопорное кольцо	1
316	Упорный подшипник	1
317	Ось рулевых колёс	1
318	Корпус гидронасоса	1
319	Шайба	1
320	Пробка заливного отв. M8X10	1
321	Уплотнит.кольцо UHS35	1
322	Фиксатор пружины (трансп.)	1
323	О-кольцо 35x3.55	1
324	Пылезащитное кольцо DHS	1
325	Поршень ø35	1
326	Шар стальной ø19,05	1
327	Рычаг разгрузочного клапана	1
328	Штифт эластичный	1
329	Гайка M8	1
330	Винт регулировочный	1
331-349	Картридж	1